

**Fuwa**<sup>®</sup>

**Fuwa**<sup>®</sup>

**广东富华机械集团有限公司**

GUANGDONG FUWA ENGINEERING GROUP CO., LTD.  
地址：广东省佛山市顺德区勒流街道  
港口中路9号  
ADD: NO.9 Gangkou Road, Leliu Town, Shunde District,  
Foshan City, Guangdong Province, China

**广东富华重工制造有限公司**

GUANGDONG FUWA HEAVY INDUSTRIES CO., LTD.  
地址：广东省台山市三台大道北1号  
ADD: NO.1 Santai Road North, Taishan City, Jiangmen,  
Guangdong Province, China

电话(Tel): 0750-5966 997

传真(Fax): 0750-5966 980

网址(Web): www.fuwa.cn

热线(Hotline): 400-0318-333

**SDLi** Safety  
Durability  
Lightweight  
intelligent  
技术架构



广东富华车轴  
官方微信号



# 产品维护保养手册

- 富华新一代车轴(F200&F220系列) -

广东富华重工制造有限公司  
GUANGDONG FUWA HEAVY INDUSTRIES CO., LTD.

## 目录

前言.....	3
一般须知和安全指引.....	4
驾驶员须知.....	5
1. 车轴零件分解图.....	6
2. 零件明细表.....	7
3. 紧固件力矩标准表.....	8
4. 润滑部位及周期.....	9
5. 润滑规范.....	10
6. 检查维护部位及周期.....	11
7. 维护规范.....	12
8. 制动器的拆卸与安装.....	14
8.1 制动器拆卸.....	14
8.2 制动器安装.....	15
9. 轮毂单元的拆卸与安装.....	16
10. 凸轮轴总成的拆卸与安装.....	17
11. 气室部分.....	18
行业领先的售后服务.....	19

注：本说明书所涉及的产品图片、信息仅供参考，最终请以实物为准。本公司保留对说明书及产品的修改权利，如有变更，恕不另行通知。

## 前言

首先感谢各位对富华产品的厚爱与支持！

所有富华系列产品均检验合格后出厂，且具有可追溯性。如需咨询产品相关信息请与富华公司售后服务部联系！

为确保安全使用富华产品，请务必在使用前仔细阅读本说明书。

基于对自身产品质量的信心和对客户的负责，特对产品的售后服务作出如下承诺和规定。

(一) 本公司已在全国范围内建立了完善的销售及网络，为用户提供快捷、优质的服务。

(二) 本《产品维护保养手册》可通过手机在富华公司网站[www.fuwa.cn](http://www.fuwa.cn)、富华官方微信公众号上查阅。用户应严格按照我公司《产品维护保养手册》所规定的要求安装、使用、保养及维修，禁止对富华产品进行任何形式的改装！维修时确保所用配件为富华公司原厂配件，否则由此引起的一切后果不在质保范围内。

(三) 产品在三包服务期限内，因产品质量引起的产品损坏、不能正常使用等，我公司负责免费维修或进行必要的更换，以保证产品能正常使用并达到本公司所规定的性能要求。用户需要富华公司进行免费服务时，应提供产品使用未超过服务期限的证明（挂车行驶证、购买发票等）。如不能证明，以我公司的质量记录或车辆生产单位的出厂记录为准。

(四) 对超出三包服务期限的产品，出现产品不能正常使用或达不到性能要求时，我公司按用户要求进行有偿服务，并收取零件成本费用及其它相关费用。

(五) 产品的售后服务由本公司售后服务部负责，售后服务部在全国范围内设有服务网点。各服务网点通讯录见富华公司网站、微信公众号所列之相关内容。

(六) 若产品出现质量问题或由此引起质量事故时，用户可直接向我公司售后服务部或富华驻各地办事处/服务单位投诉，同时提供出现问题的详细情况及产品相关信息。对于重大事故，有可能导致严重经济损失或民事、刑事责任，而又可能与我公司产品有相关关系时，在未经我公司同意的情况下，用户不得对富华产品擅自处理。在通知我公司或办事处/服务单位的同时，应积极保护好现场，否则，一切后果由用户自行负责。

(七) 本公司售后服务承诺如下：

1. 富华公司承诺400服务热线24小时开通，富华服务中心微信公众号、手机APP 24小时畅通；
2. 接到用户报障信息后，15分钟内完成与用户的第一次联系并决定处理方式，即3个5分钟内给出解决方案；
3. 客户进站服务，在1小时内安排处理，并将安排情况及时向客户反馈；
4. 外出服务(50公里内2小时到达现场，100公里内3小时到达现场，200公里内5小时到达现场，偏远地区48小时到达现场)；
5. 服务完成后，微信推送100%跟踪回访。

(八) 以下情况本公司将不能进行免费服务：

1. 没有正确按照我公司《产品使用说明书》的要求进行选配、安装、使用及维修保养的；
2. 用户私自改装、施焊或拆除配件所引起的产品损坏；
3. 由于用户使用不当或非正常使用而引起的产品损坏；
4. 超载、超限、恶劣路况使用导致的产品损坏；
5. 由于挂车及其它配件引起我公司产品的损坏；
6. 发生故障，未经我公司同意擅自进行处理或更换部件所引起的延续性部件及部件损坏；
7. 由于车辆生产和销售单位不正确宣传（包括夸大产品性能、延长服务期限等）而引起的纠纷问题；
8. 超出产品三包服务期限的。

(九) 本公司产品属于车辆的部分零部件，产品主体部分安全使用年限按车辆行驶证标注的报废日期为准，易损件的安全使用年限按售后服务三包期限执行。

(十) 富华产品材料主要是钢材，在存放与拆解过程中不会对环境有影响。废弃产品可以按普通钢材回收处置办法进行处置，为防止市场以旧充新，出现安全问题，在处置废弃产品时，富华建议对废弃产品进行有效分解或充分破坏（如氧割），然后送至政府或个人建立的公共回收机构；服务网点现场维修更换下来的旧件，有检测分析价值的旧件，富华公司收回工厂检测完成后，集中送往铸造基地，重新生产循环利用。无检测分析价值的旧件，由富华服务网点充分破坏后送至政府或个人建立的公共回收机构。

(十一) 富华官方微信平台设有通知公告栏，广大用户可查询产品信息（包括新产品发布、技术质量升级方案、产品缺陷改进方案等内容）、公司优惠活动等。

(十二) 用户可通过服务热线进行咨询、投诉、报障等活动，富华公司服务热线电话：400-0318-333。

## 一般须知和安全指引

### 职责和义务

- 在车轴保养和维修过程中，对于没有遵循本维保手册上的安全指引、规范或由于自己的疏忽而造成的任何财产损失/损坏以及人身伤害，富华是不负任何责任的。
- 根据不同的挂车类型、维修或保养任务、维修厂条件、环境和装载货物等，或许还要应用额外的安全说明。富华不能直接控制这些不同的工作条件以及挂车配置，所以维修厂应确保防止意外发生的安全指引应符合当地的职业健康和安全管理规范。

### 车轴上的铭牌和标签

- 贴在车轴上的铭牌或标签是安全特性的一部分，它们不允许被遮盖或撕掉，必须要在车轴的使用期内一直保留在原位。

### 保证富华原厂零件

- 当更换零件时，只能使用富华原厂零件。富华车轴上所有的零件都是经过定期测试的，富华能够保证这些零件的质量。
- 富华不能审核第三方的零件产品用在富华车轴上没有安全风险。即使对于那些已经通过测试机构验证的零件，富华也无法保证。如使用非富华原厂零件，富华承诺的质保无效。

### 维护和维修

- 为了确保安全运行和车辆性能，所有维护工作建议按照富华制定的维护周期进行，另外必须符合整车制造商技术规范的指引。
- 只有经过培训合格的技术人员才能进行维护和维修操作。

### 开始工作前

- 确保挂车不会移动。
- 确保未经授权人员不能进入工作区。
- 确保工作区有足够光线和通风。
- 穿戴防护服，不允许穿着破碎宽松的服装和佩戴首饰、手表等。
- 穿防护鞋、扎起长发。

### 工作过程中

- 时刻保持警惕、确保安全工作。当你疲惫或者酒后、吃完药后不允许对车轴进行操作；禁止工作时吸烟！
- 当要举升 > 25kg 重物时请使用起重设备。只能是有经验的人才可以在起重设备操作者可视、可听范围内进行捆绑和给操作者指示。
- 只能使用富华允许的工具、零件、材料、润滑脂。不允许使用被污染的油脂和重复使用油脂。用过的油脂、清洁剂和更换旧件必须采取环保安全的方式丢弃。
- 避免身体与油脂接触。
- 不允许使用磨损的工具，不允许把工具遗留在车轴或挂车上。
- 在没有得到富华同意的情况下，不允许对挂车车轴进行任何改装和焊接。
- 不允许重复使用自锁紧固零件，每次拆卸后都必须更换它们。

### 工作完成后

- 检查车轴是否有破损、漏气或其它质量问题。任何在维护或维修中拆下来的零件都必须重新装回，并且在全部工作完成后进行检查。

## 驾驶员须知

### 车辆运行前进行安全检查，禁止带故障行驶

- 轮胎压力大小情况；
- 车轮、悬挂系统各主要螺栓螺母的紧固状况；
- 悬挂系统钢板弹簧或主梁等有否断裂；
- 照明和制动系统的工作状况；
- 制动系统和空气悬挂系统的气压状况。

### 每两星期或霜冻天

- 打开储气筒底部的放水阀放去积水。

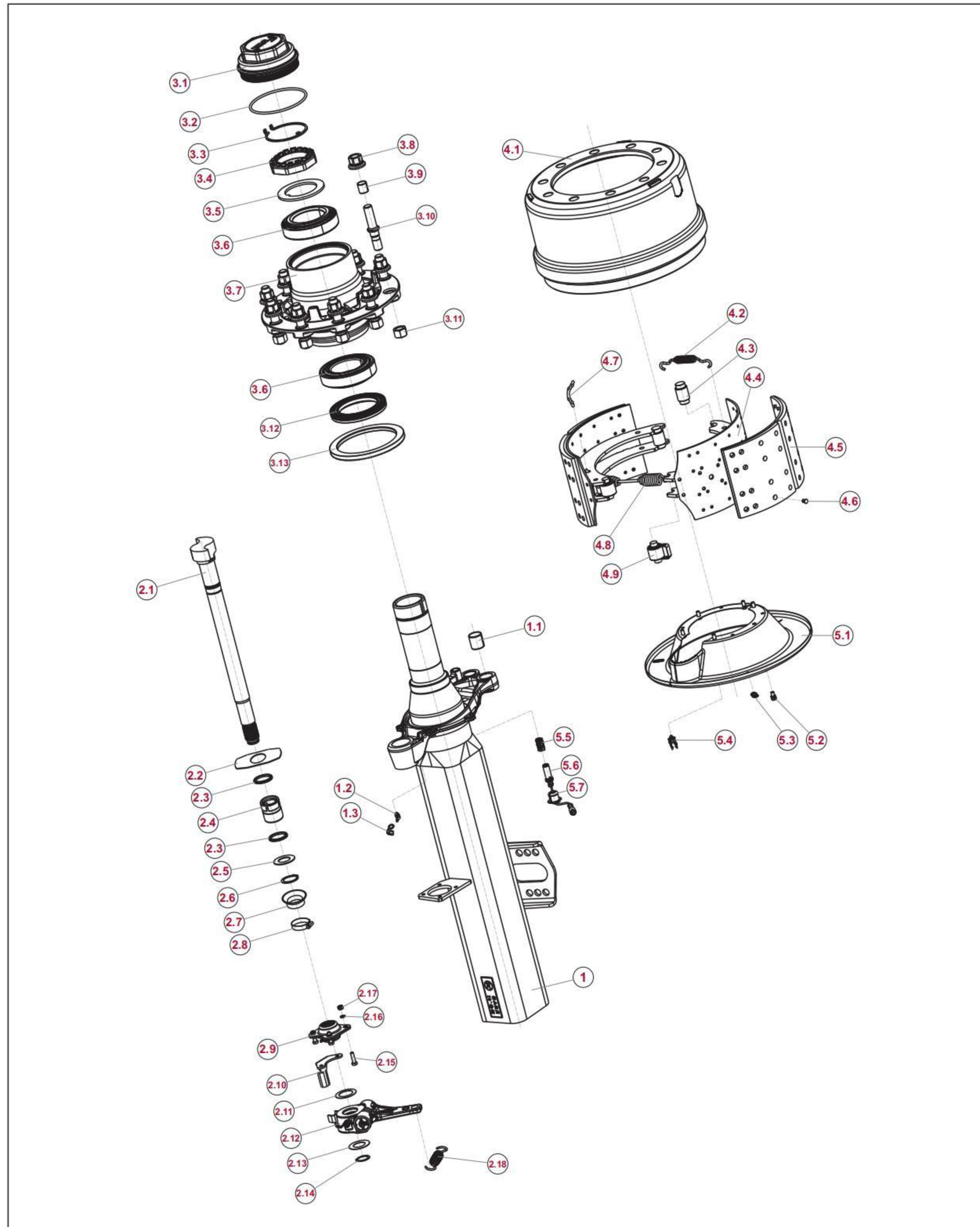
### 新车

- 初次行驶两星期后或第一次装载后，须对车轮、悬挂系统所有螺栓螺母紧固状况进行检查，并确保达到规定扭矩。

### 维护保养

- 每次拆装车轮后，须对车轮螺母紧固状况进行检查并确保达到规定扭矩；
- 在维护保养时，或委托维修站、修理厂等进行维修保养时，必须按本维保手册要求进行！否则因维护保养不当而引起的质量事故，我公司概不负责。

## 1. 车轴零件分解图



## 2. 零件明细表

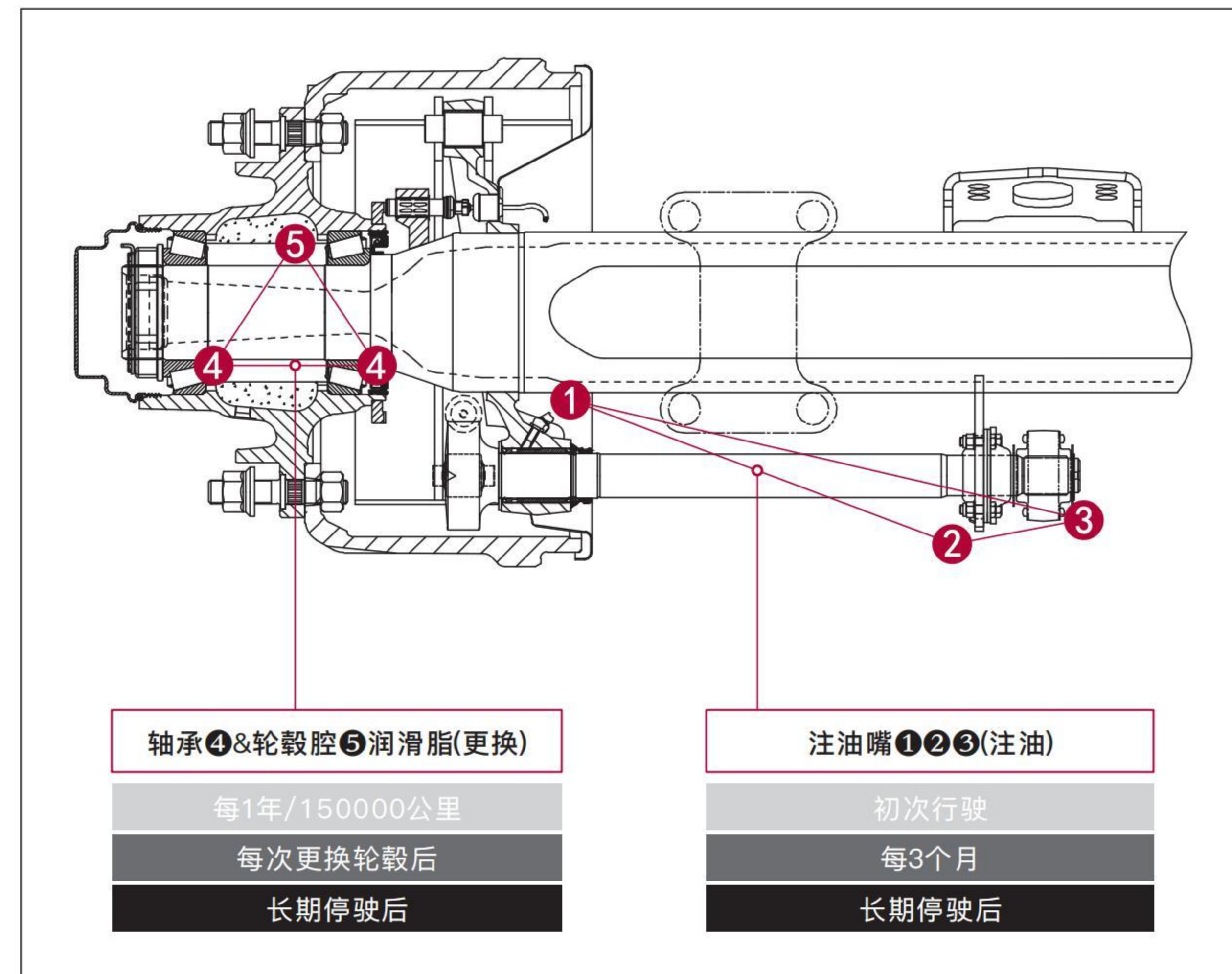
序号	零部件名称	型号	每轴数量	备注
1	轴体总成	FP24AM04BW01-0001	1	F200轮距可选
	轴体总成	FP24AM05BW01-0002		F220轮距可选
1.1	支承销衬套	B12-0101	4	
1.2	接头式压注油杯	G09-01001	2	
1.3	油杯盖	C18-0102	2	
2.1	凸轮轴-左	C11-2901L	2	长度可选
2.1	凸轮轴-右	C11-2901R	2	长度可选
2.2	凸轮轴头部垫圈	C12-0401	2	
2.3	凸轮轴骨架油封	C14-0501	4	
2.4	凸轮轴衬套	C13-1206	2	
2.5	凸轮轴垫圈	C15-0301	2	
2.6	挡圈	G08-01007	2	
2.7	挡尘盖	C51-0302	2	
2.8	管夹	C52-0101	2	
2.9	球面轴承总成	C20-0201	2	
2.10	调节杆支架	C19-0104	2	自动调整臂配套
2.11	凸轮轴垫圈	C15-0201	2	
2.12	手动调整臂	A19-2012	2	可选
	自动调整臂	A19-2199		
2.13	凸轮轴垫圈	C15-0401	2	
2.14	挡圈	G08-01003	2	
2.15	螺栓	G01-01003	8	
2.16	垫圈	G03-06002	8	
2.17	球面轴承螺母	G02-01002	8	
2.18	弹簧	G05-01001	2	
3.1	轮毂盖	H14-0207	2	
3.2	O形橡胶密封圈	G11-01010	2	
3.3	螺母卡簧	A48-0301	2	
3.4	轴头螺母	A12-0124	2	
3.5	止动垫圈	A11-0101	2	

序号	零部件名称	型号	每轴数量	备注
3.6	轮毂轴承	H12-3799	4	
3.7	轮毂	H31-2323A	2	
3.8	轮毂螺母	H34-0301	20	
3.9	轮毂螺栓弹性套	H42-0101	4	
3.10	轮毂螺栓 (标准)	H33-2327	20	配钢圈
	轮毂螺栓 (加长)	H33-2328		配铝圈
3.11	轮毂螺母	H34-0313	20	
3.12	轮毂油封	H11-0299	2	
3.13	ABS 齿圈	H41-0803	2	
4.1	制动鼓	H32-2340	2	F200
		H32-2339		F220
4.2	制动蹄拉簧	D12-0401	4	
4.3	制动蹄支承销	D11-0211	4	
4.4	制动蹄	D26-0920-0002	4	F200
		D26-0923-0001		F220
4.5	制动摩擦片	D25-0701-0012	8	F200
		D25-0201-0003		F220
4.6	铆钉	G12-01001	128	
4.7	弹簧固定销	D23-0101	4	
4.8	制动蹄复位拉簧	D13-0701	2	
4.9	制动蹄滚柱组件	D21-0506-0001	4	
5.1	防尘盖	H18-0121	2	F200
		H18-0104		F220
5.2	螺栓	G01-09001	12	
5.3	防尘盖橡胶塞	H25-0001	4	
5.4	传感器线支架	A45-0101	2	
5.5	ABS 定位夹	A16-0199	2	
5.6	ABS 感应器	A15-3099	2	
5.7	ABS 出线套	A14-0105	2	

### 3. 紧固件力矩标准表

序号 (分解图所示)	零部件名称	力矩	备注
3.1	轮毂盖	80-120Nm	
3.4	轴头螺母	350-380Nm	拧紧回松
3.11	轮毂自锁螺母	570-630Nm	按对角交叉顺序拧紧
3.8	轮辋螺母	670-730Nm	按对角交叉顺序拧紧
5.2	防尘盖螺栓	15-26Nm	
2.17	球面轴承螺母	15-26Nm	

### 4. 润滑部位及周期

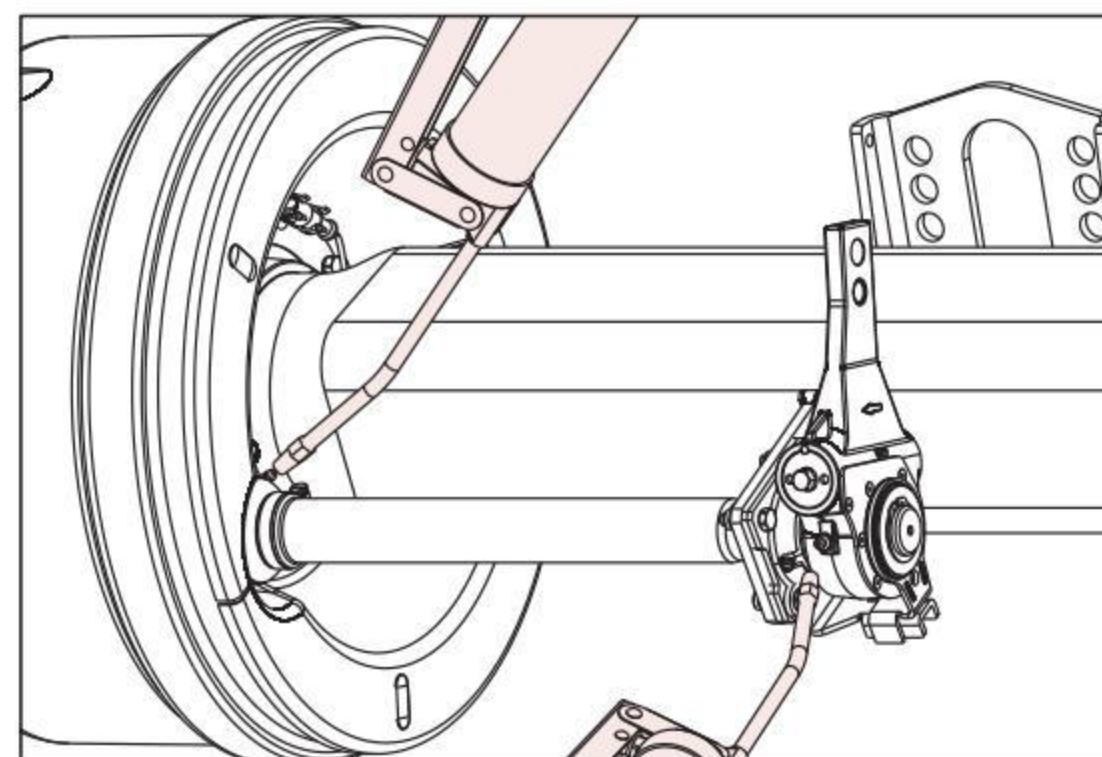


注意：特殊工况运营的车辆可根据实际状况，适当调整保养周期。

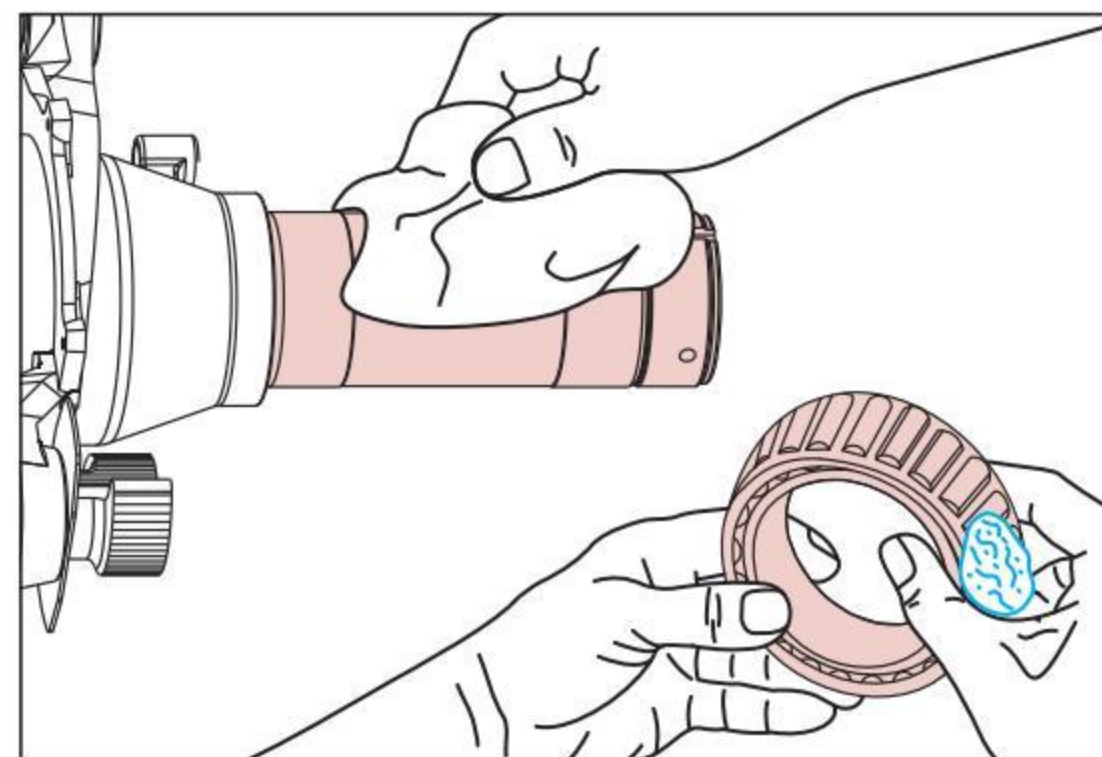
### 5. 润滑规范

车辆停放在平整的路上，固定车轮，防止车辆移动，松开驻车制动。

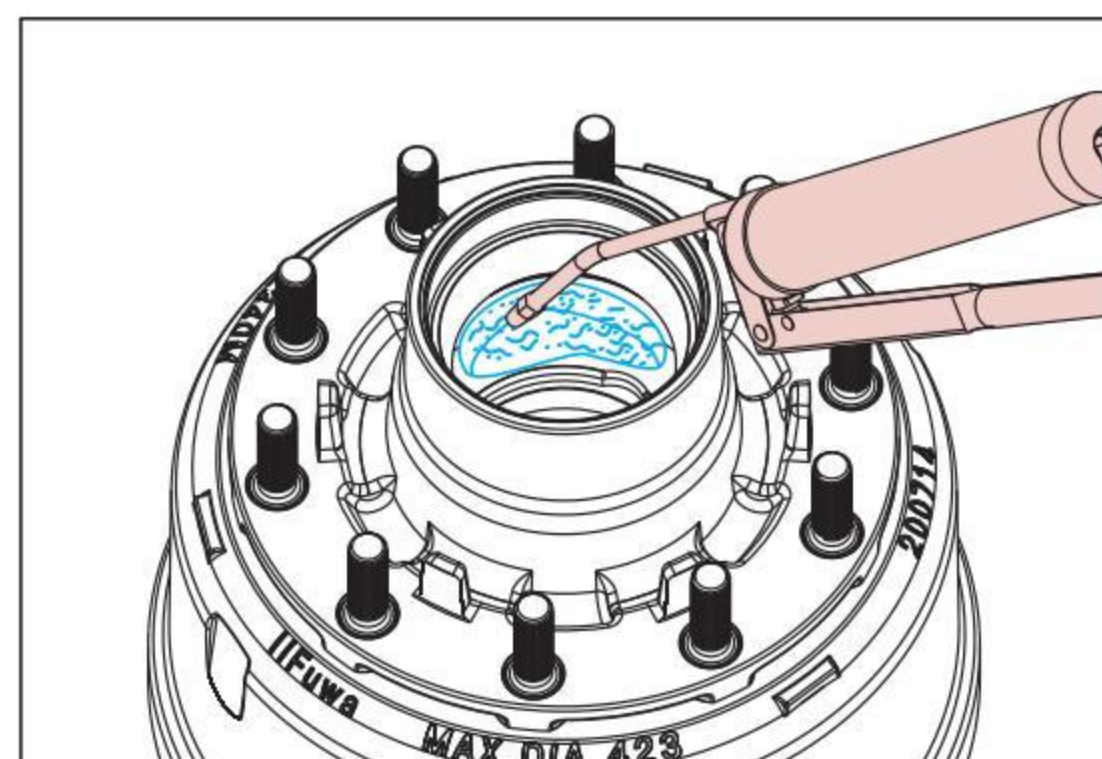
使用富华专用润滑脂，通过油嘴注入到凸轮轴衬套、球面轴承和调整臂，直至润滑点溢出新润滑脂。



使用润滑脂专用清洗剂或柴油，彻底清洁轴体头部、轴承内部和轮毂油封。检查各部件的状态，若有异常情况请予以更换（如轴承非正常磨损、点蚀，油封唇口磨损、变形、开裂等）。使用专用工具将富华润滑脂加注到轴承，保证填满轴承滚子和保持架之间的空隙，润滑脂加注量可参考下表。

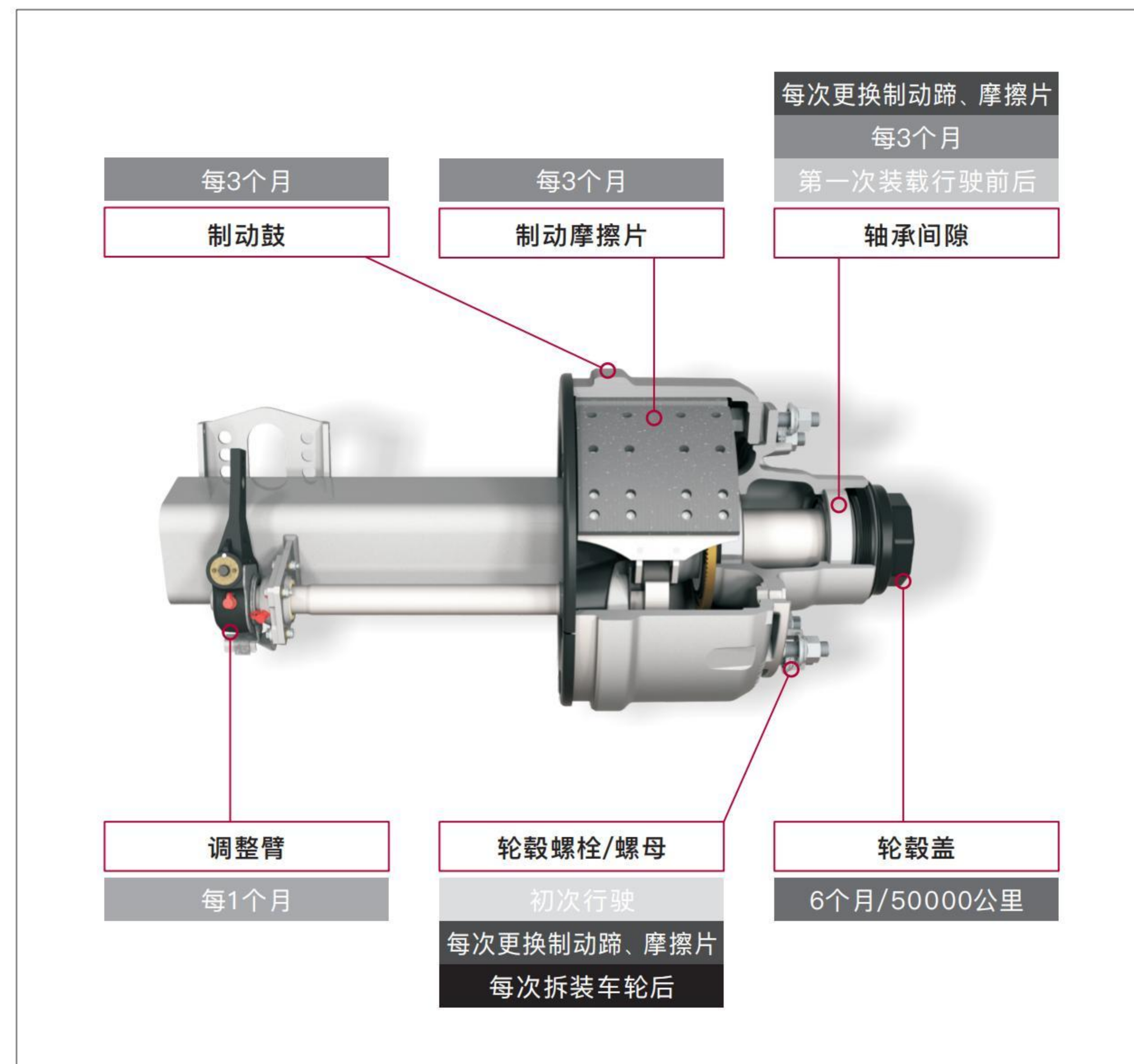


彻底清除轮毂内腔的废旧润滑脂。将富华专用润滑脂均匀涂抹到轮毂内腔中，润滑脂加注量可参考下表。



注油部位	内轴承 ①	轮毂内腔 ②	外轴承 ③
注油量	80g	340g	80g

### 6. 检查维护部位及周期

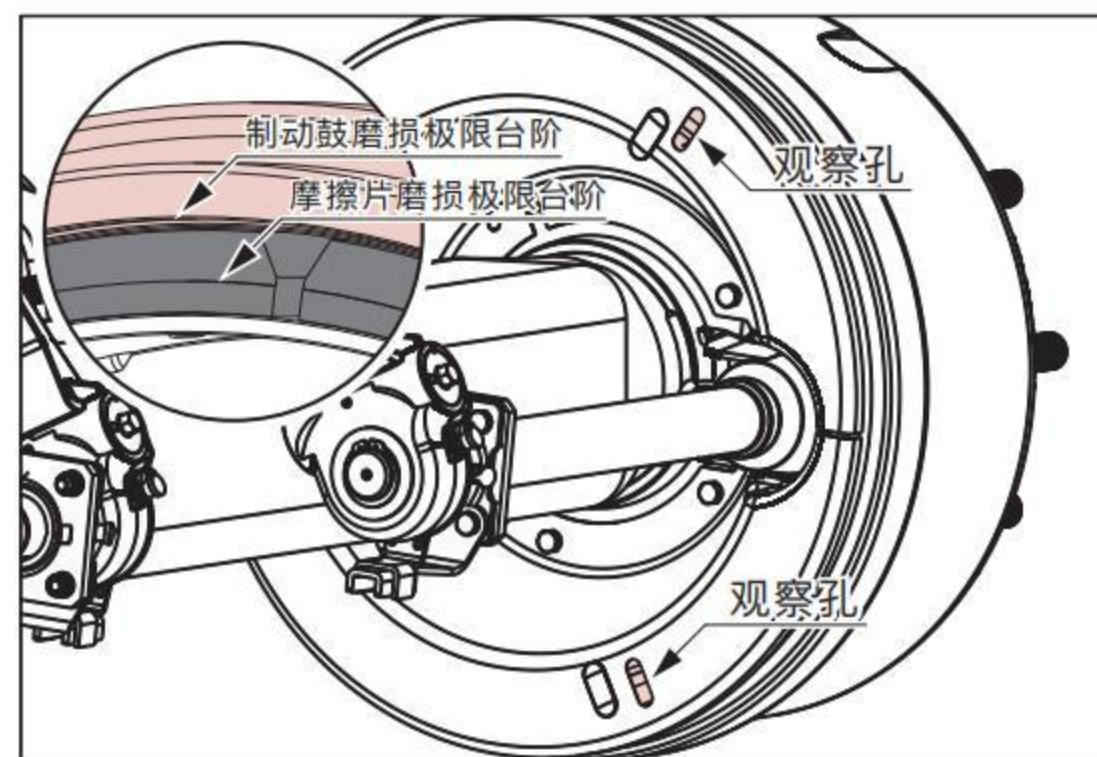


注意：特殊工况运营的车辆可根据实际状况，适当调整保养周期。

## 7. 维护规范

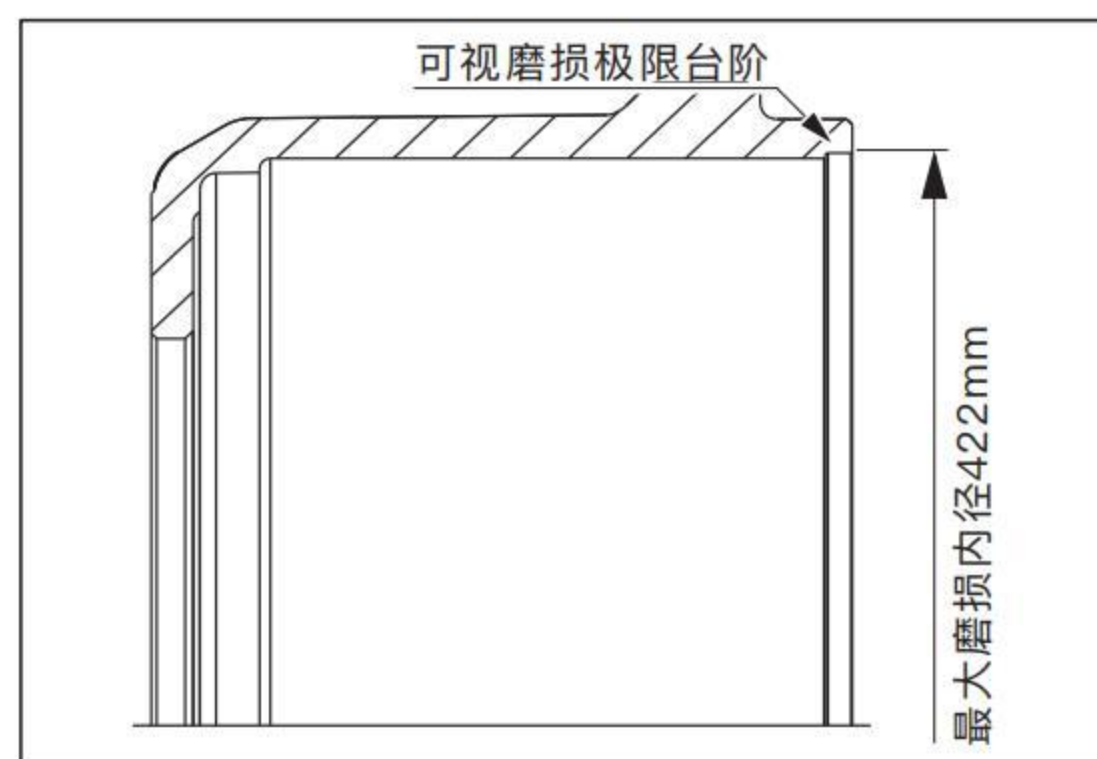
### 摩擦片--每三个月检查一次

通过车轴防尘盖的观察孔检查摩擦片是否磨损到极限台阶位置及是否松动，当摩擦片磨损到极限台阶或松动时，须及时更换摩擦片。  
如车轴配置摩擦片磨损报警装置，可观察报警灯判断摩擦片的磨损情况。



### 制动鼓--每三个月检查一次

通过车轴防尘盖的观察孔检查制动鼓是否磨损至极限台阶。当制动鼓内径磨损到极限台阶或制动面有贯穿性的热裂纹时，须及时更换制动鼓。



### 调整臂--每月检查一次

#### 手动调整臂

使用扭力扳手旋转蜗杆轴正反方向各1-2圈，若力矩 < 6Nm则需要更换调整臂。

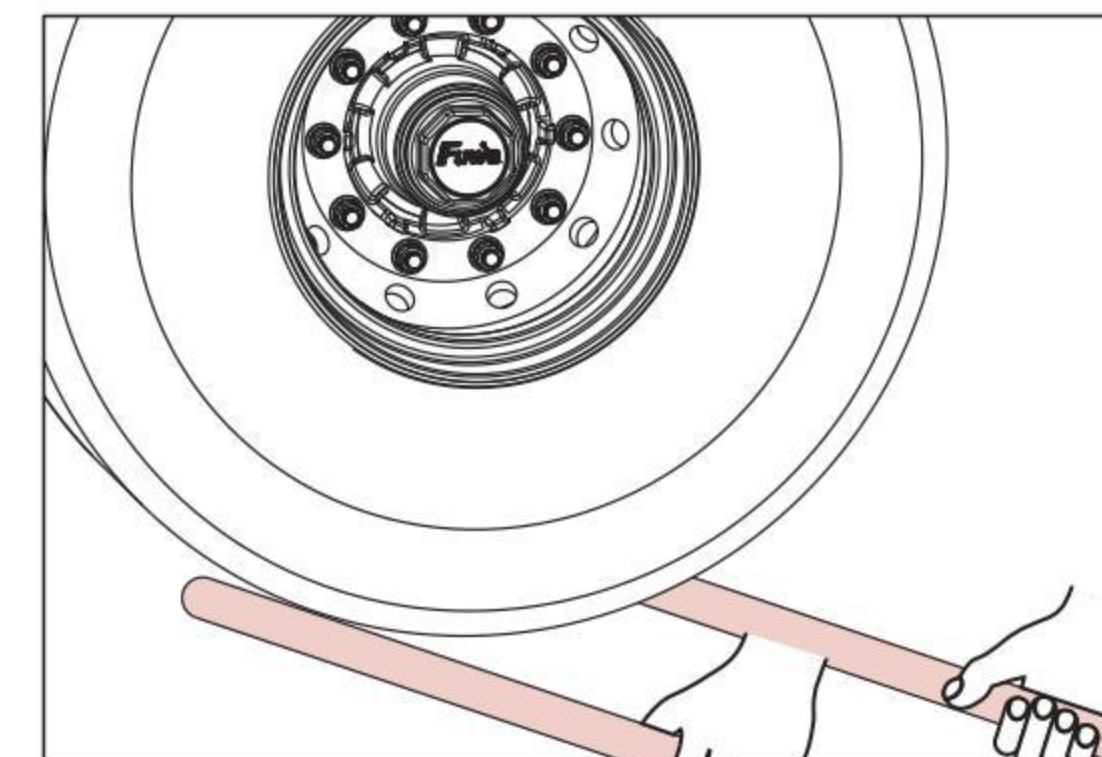
#### 自动调整臂

- 1、顺时针拧紧蜗杆轴直至摩擦片与制动鼓接触。
- 2、逆时针回松蜗杆轴270°，转动时会发出“咔咔声”的正常声音，若回松力 < 18Nm或无“咔咔声”则需要更换调整臂。
- 3、使用扳手检测自调功能：每次制动时，扳手随蜗杆轴顺时针转动并逐渐减少角度。



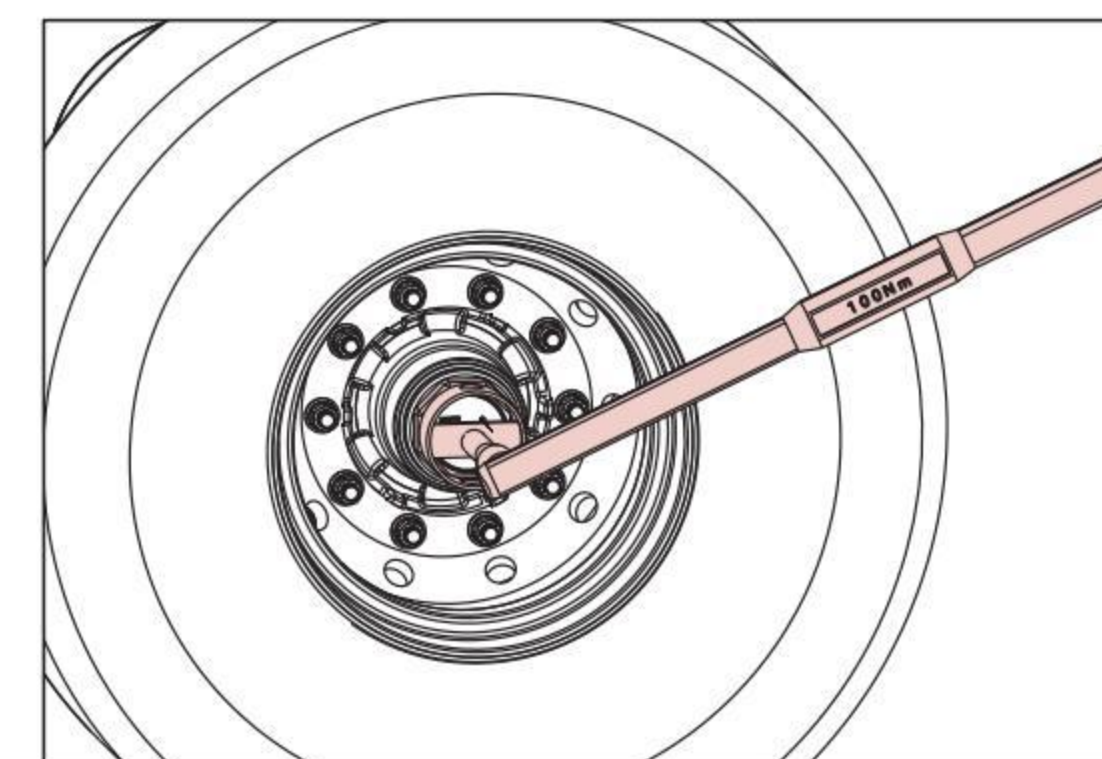
### 轴承游隙--每三个月检查一次

车辆停放在平整的路上，固定车轮，防止车辆移动，松开驻车制动。  
使用千斤顶提升车轴，直到车轮完全离开地面，使用撬杆在轮胎和地面之间检查轴承游隙。正反方向转动车轮，检查转动是否平滑或异响情况。



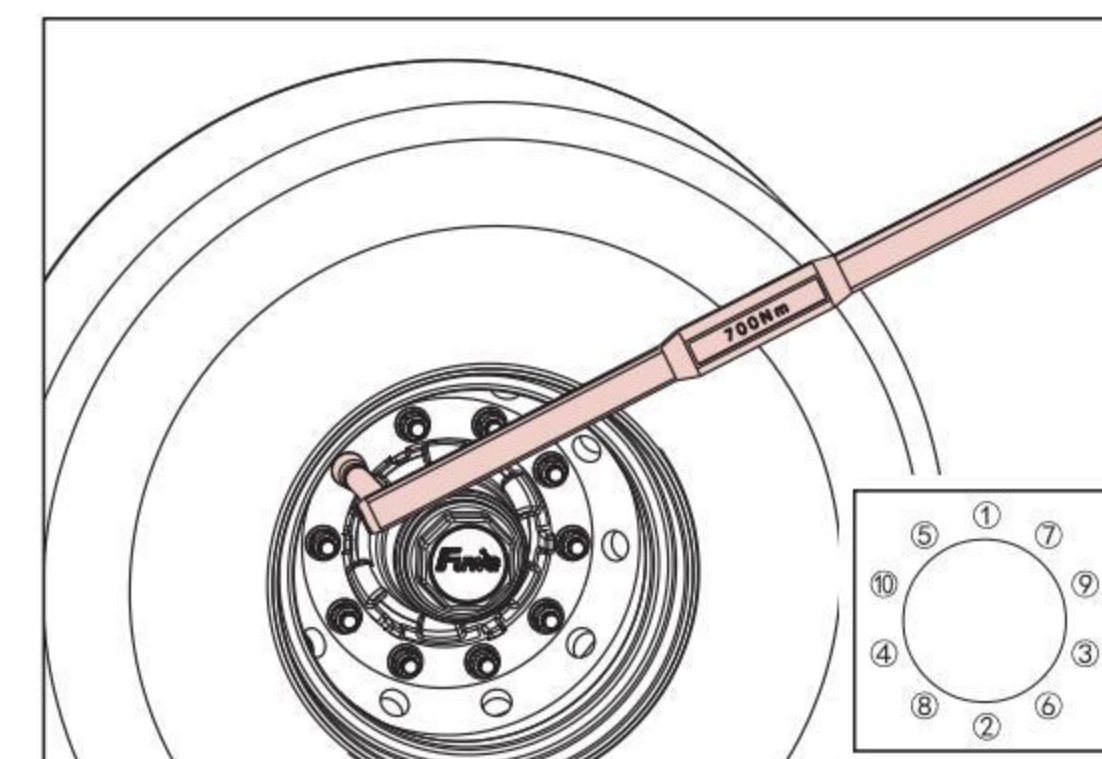
### 轮毂盖--每六个月检查一次

使用扭力扳手紧固轮毂盖，确保轮毂盖达到100Nm。  
检查轮毂盖部位是否渗油或进水，必要时须更换O型密封圈。



### 轮辋螺母--定期检查

新车初次行驶前、第一次重载后或每次更换车轮后，使用扭力扳手将轮辋螺母，按对角交替拧紧方式紧固，并确保达到700Nm。



### 其它部位检查

目视检查车轴其他零部件的状态，如有异常请及时处理。

## 8. 制动器的拆卸与安装

### 8.1 制动器拆卸

车辆停放在平整的路上，固定车轮，防止车辆移动，松开驻车制动，使用千斤顶提升车轴，直到车轮完全离开地面。

使用车轴端盖扳手拆卸轮毂盖，把螺母卡簧取出，并旋出轴头螺母。依次取出止动垫圈、外轴承和轮端总成。

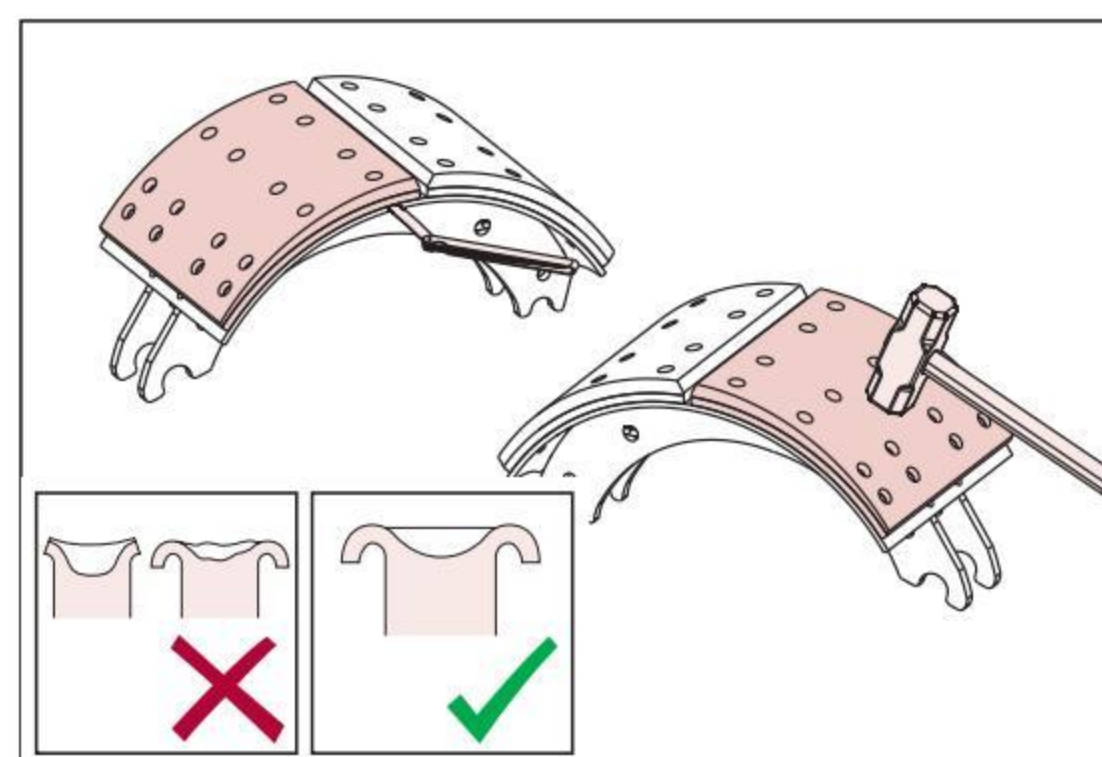
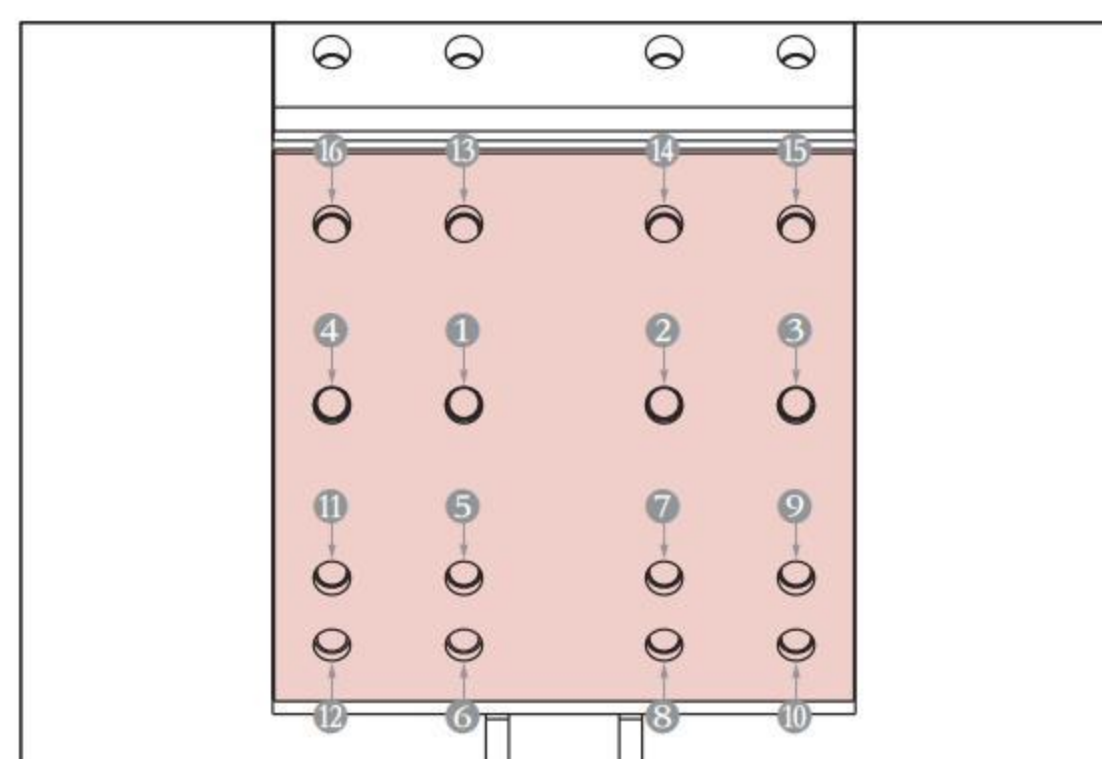
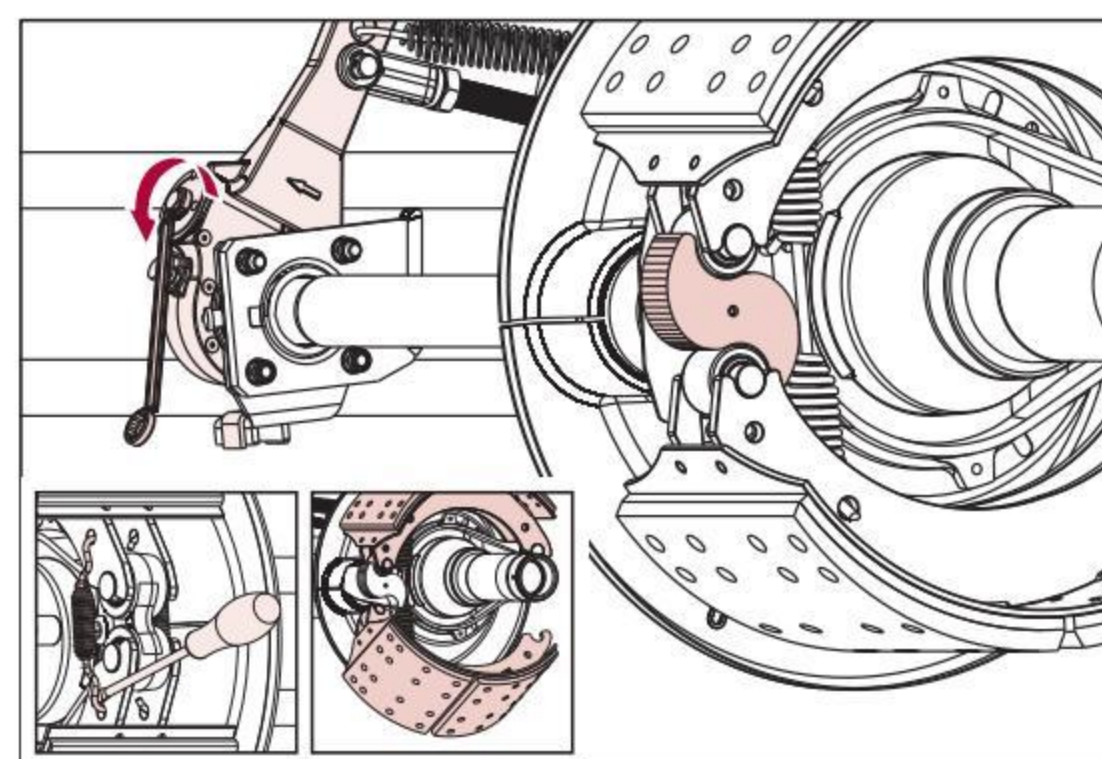
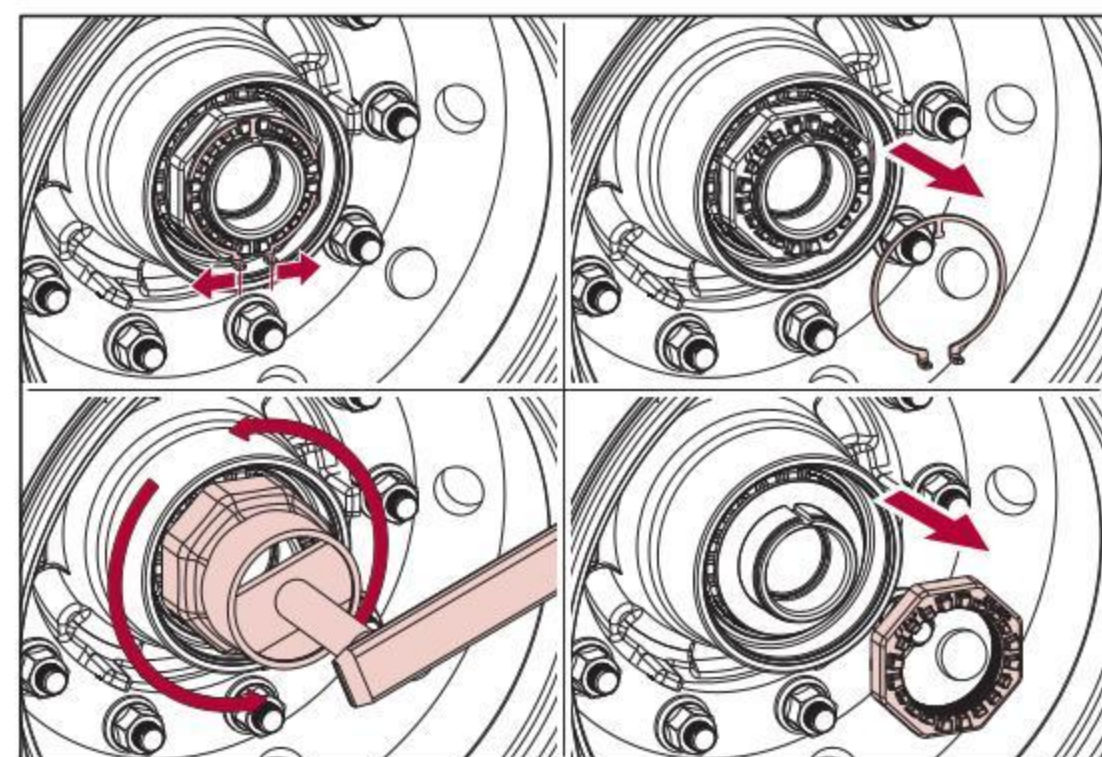
**注意：禁止使用风动扳手拆卸！**

使用扳手逆时针回松调整臂，直到制动蹄的滚柱回到凸轮轴S头最低点。使用螺丝刀将固定弹簧撬开，拆下制动蹄总成和复位弹簧。

使用液压冲头将铆钉压出，拆下旧摩擦片，清洁制动蹄安装面，检查制动蹄是否变形、磨损或开裂等。

更换新的摩擦片并插入所有铆钉，使用铆接机把铆钉按顺序压翻边，铆钉铆接力为22000N。

检查摩擦片是否有裂纹，铆钉翻边是否平整；使用塞尺检查摩擦片与制动蹄的间隙 $<0.15\text{mm}$ ；用锤子轻敲摩擦片，如声音沉闷则铆接贴合不良。



### 8.2 制动器安装

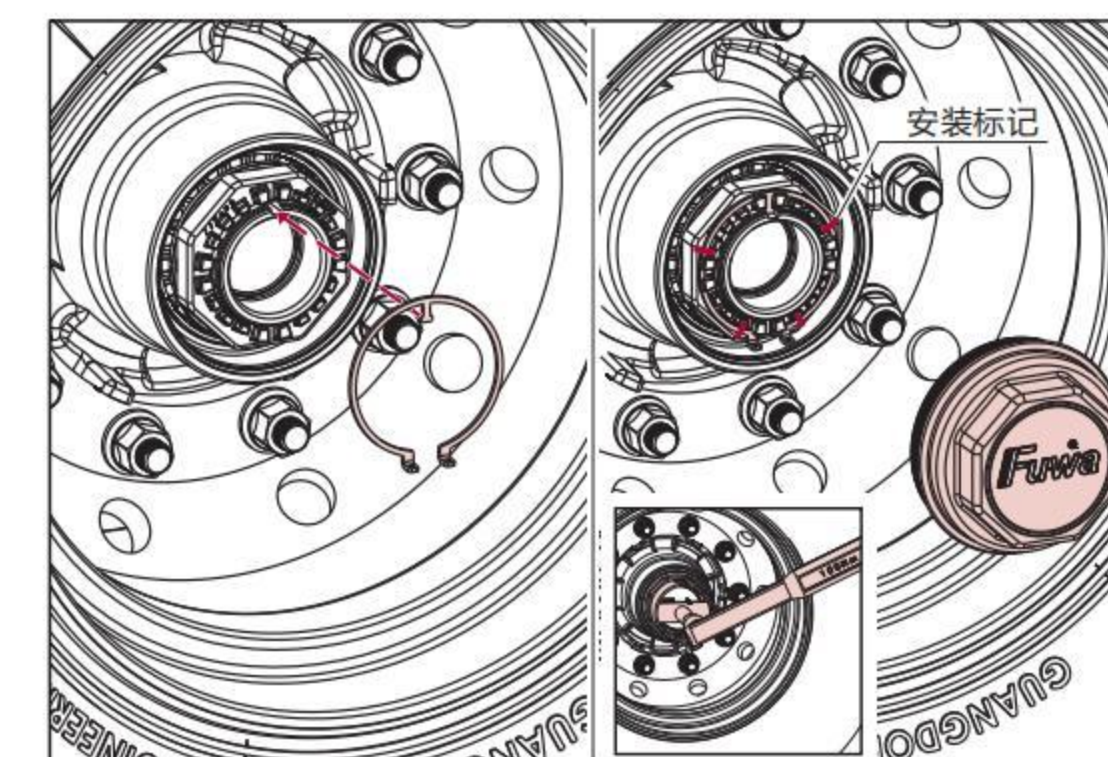
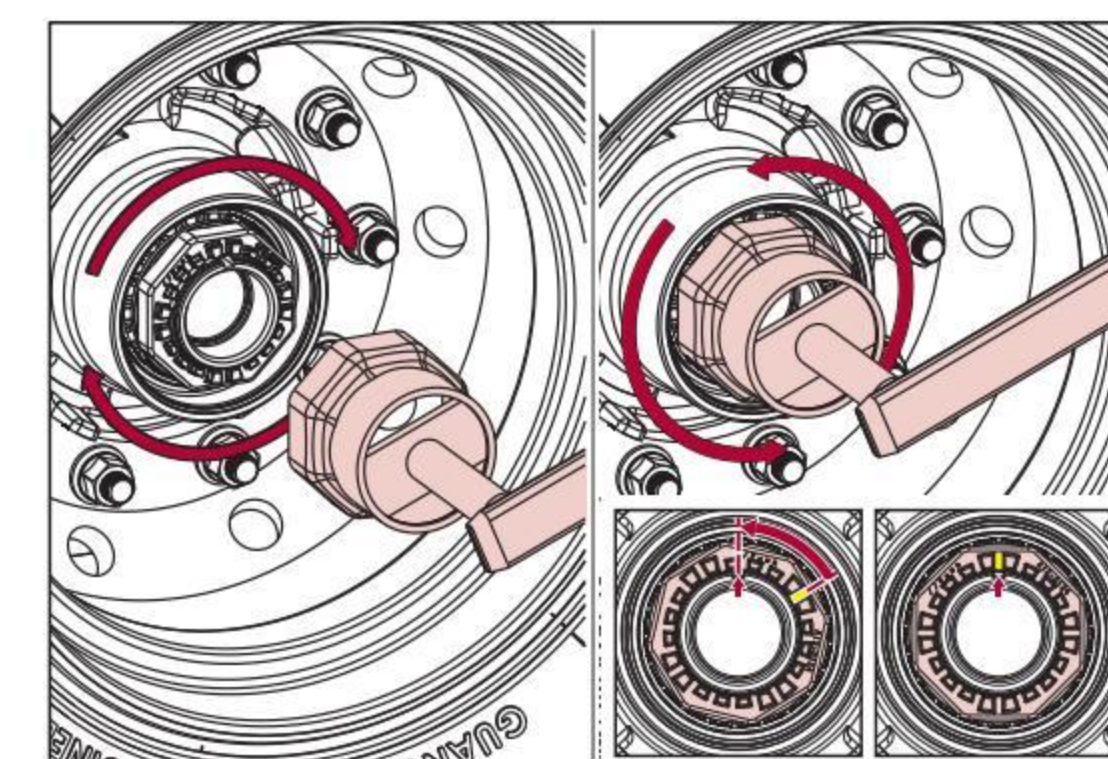
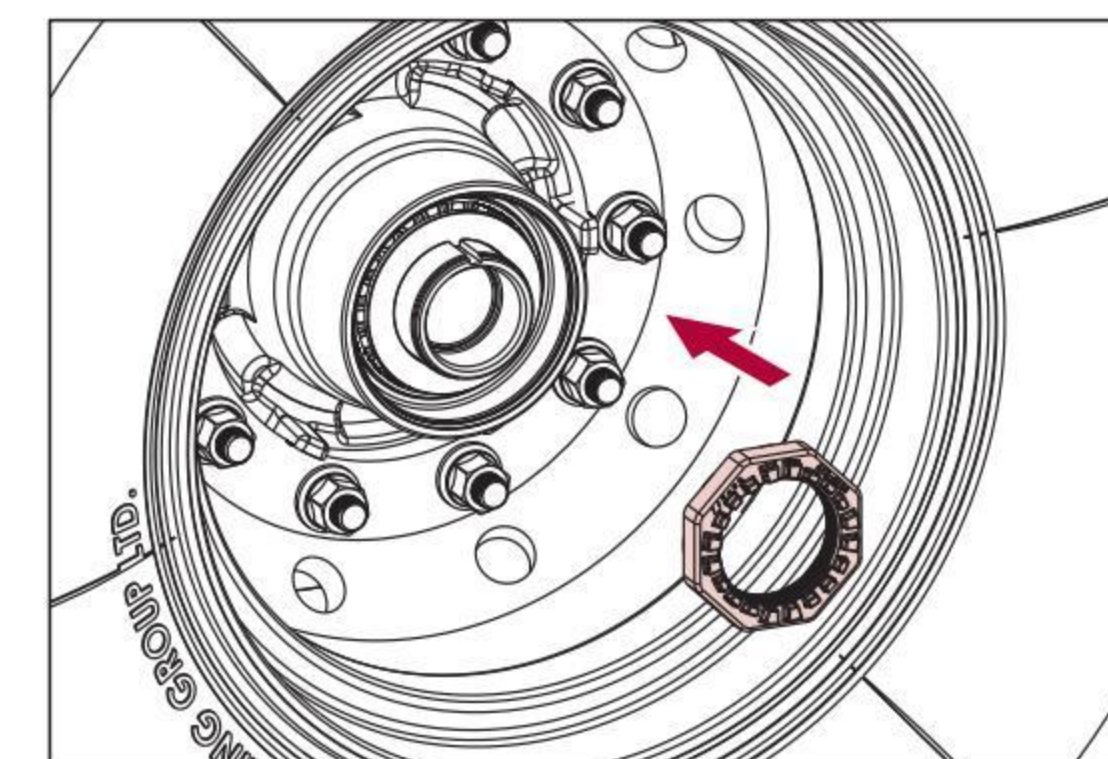
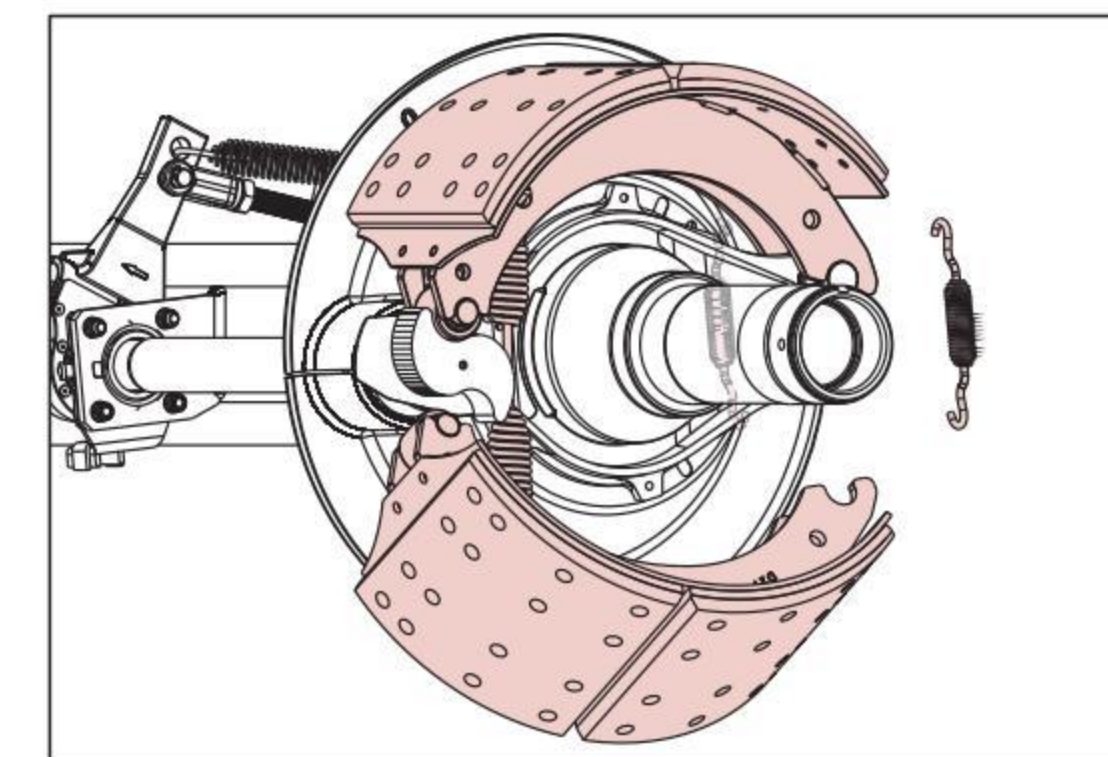
将制动蹄复位弹簧挂入两制动蹄的固定销中，然后把制动蹄按先后安装在凸轮轴和支撑销上，使用螺丝刀把制动蹄固定弹簧安装到位。

检查制动鼓工作面的磨损程度，如制动鼓内径磨损至极限台阶或制动面有贯穿性的热裂纹时，须及时更换制动鼓。

按章节 5 润滑规范 更换轮端的润滑脂，将注满润滑脂的内轴承安装在轴体上，依次安装轮端总成、外轴承、止动垫圈和轴头螺母。

使用扭力扳手以370Nm拧紧轴头螺母，然后回松1/6~1/7圈，装上螺母卡簧。

更换新的O型密封圈，并把轮毂盖按100Nm力矩拧紧。





### 9. 轮毂单元的拆卸与安装

将轮端总成中的轮毂自锁螺母对角交替旋出，分离制动鼓与轮毂总成。

安装制动鼓时，须依次对角交替拧紧轮毂自锁螺母，力矩为600Nm。

使用铜锤把轮毂螺栓敲出轮毂。

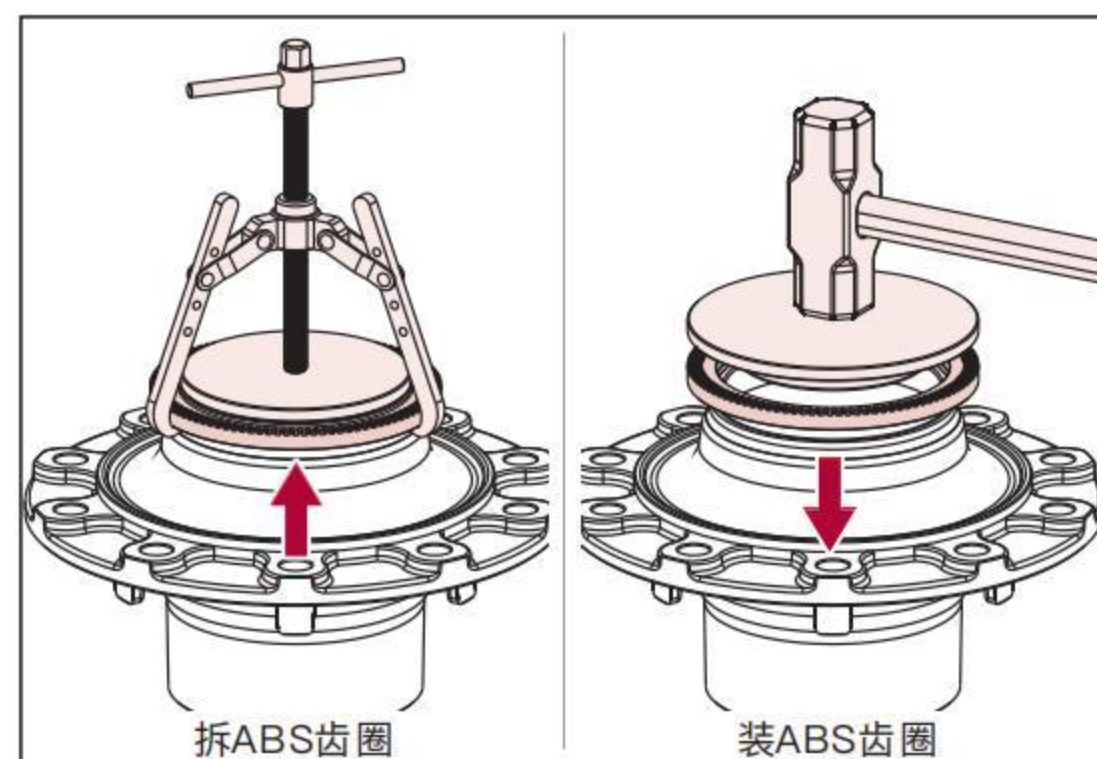
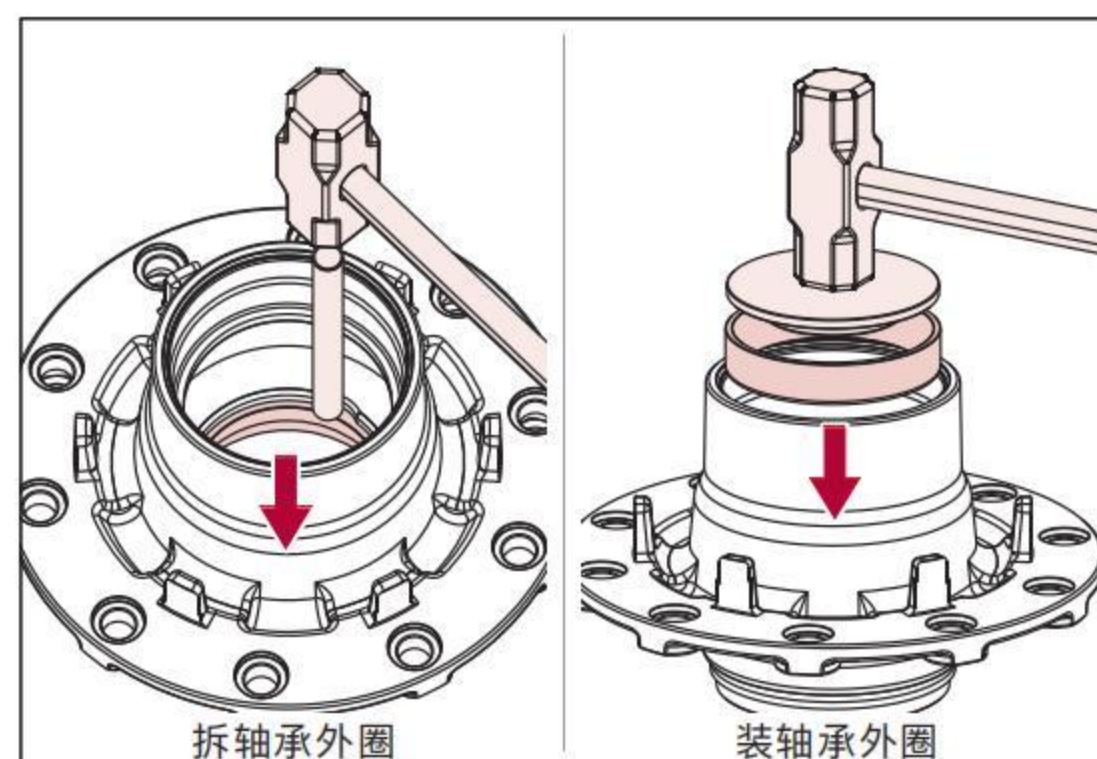
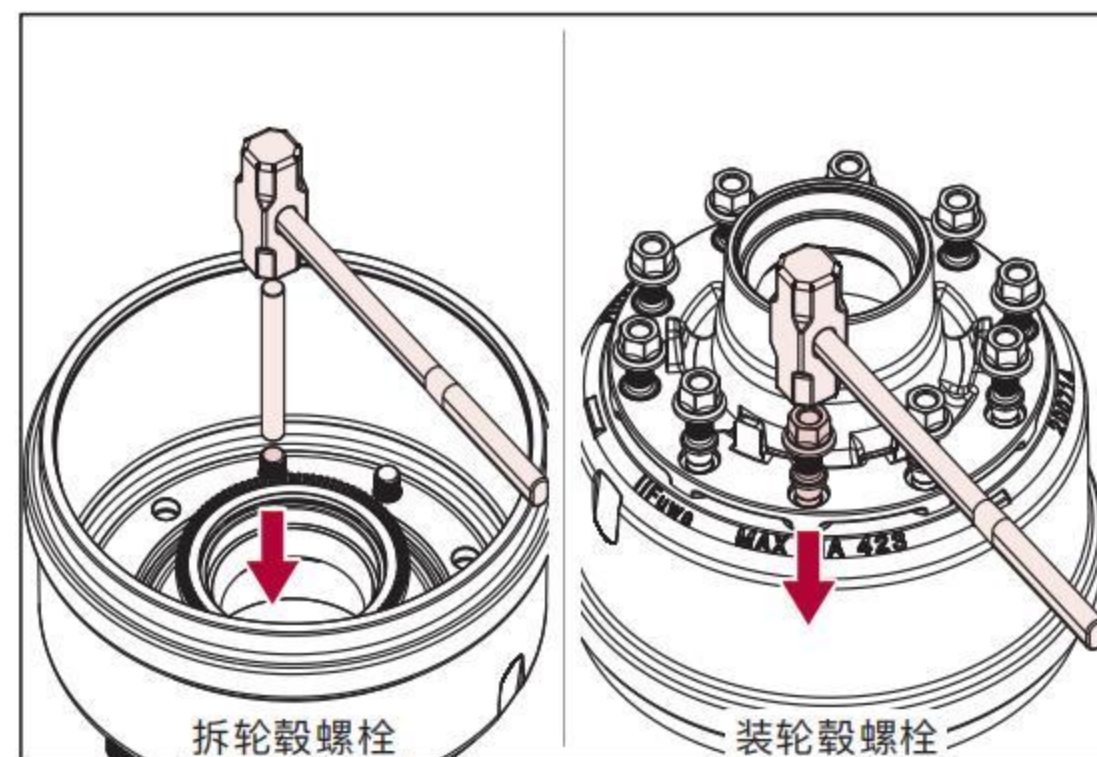
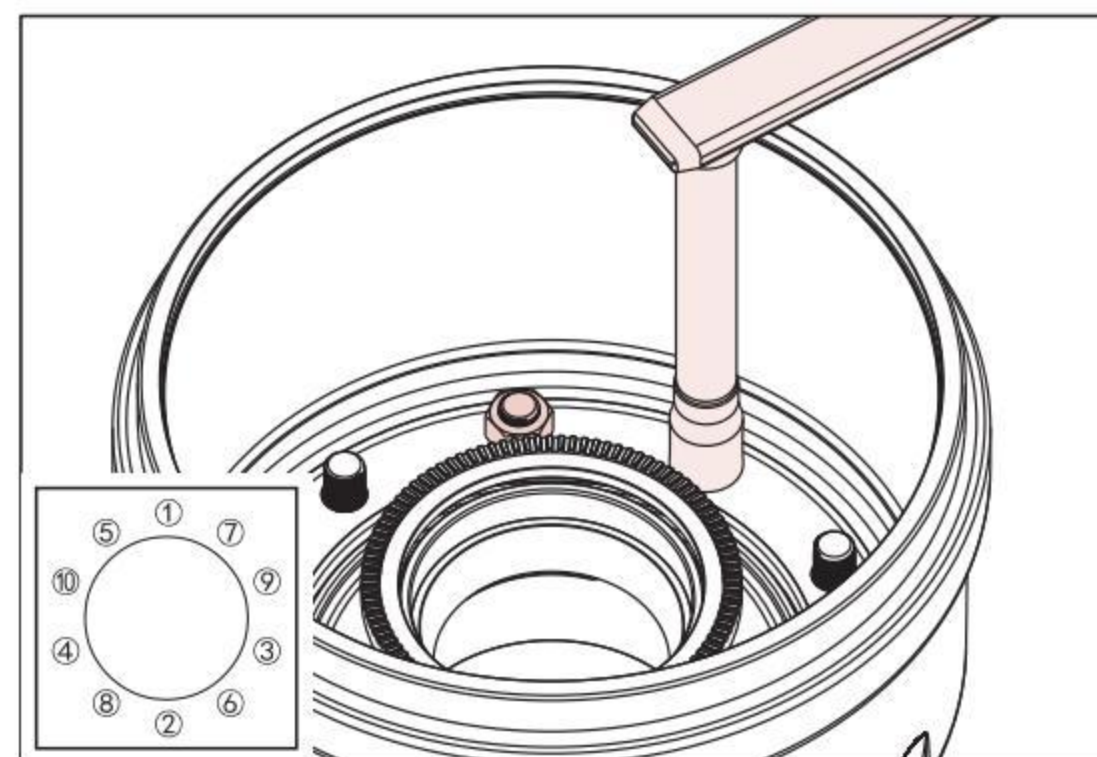
安装轮毂螺栓时，同样使用铜锤把轮毂螺栓敲打到位。

使用锤子与撬杆，在轮毂轴承位台阶的缺口位置多次交替轻轻敲打，将轴承外圈从轮毂端拆除。

安装轴承外圈时，把轴承外圈放置在轮毂轴承位上，用合适的垫板放在轴承外圈上面，用锤子均匀的敲打垫板，确保轴承外圈安装到位。

使用锤子与撬杆，在ABS齿圈背面位置多次交替轻轻敲打，把ABS齿圈敲出轮毂。

安装ABS齿圈时，把ABS齿圈放置在轮毂安装面上，用合适的垫板放在ABS齿圈上面，用锤子均匀的敲打垫板，确保ABS齿圈平整到位。



### 10. 凸轮轴总成的拆卸与安装

使用卡簧钳，将调整臂卡簧拆下，取下调整臂和垫片。松开球面轴承的固定螺栓，拆除球面轴承总成。

松开凸轮轴挡尘盖的管夹，取下挡尘盖，拆除凸轮轴卡簧和垫片并取下凸轮轴。

使用工装把凸轮轴骨架油封和衬套敲打出来。

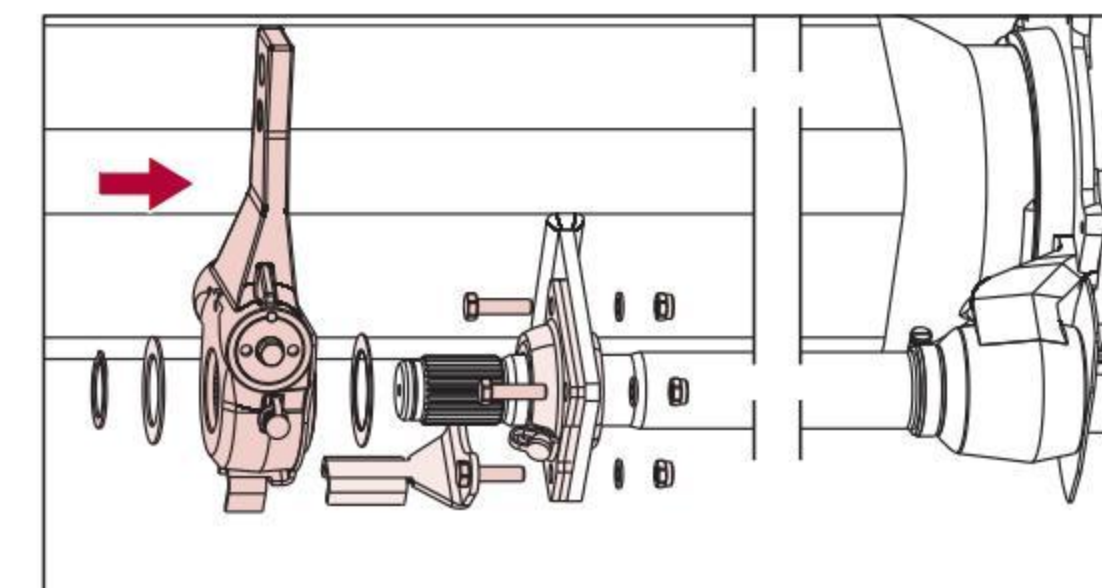
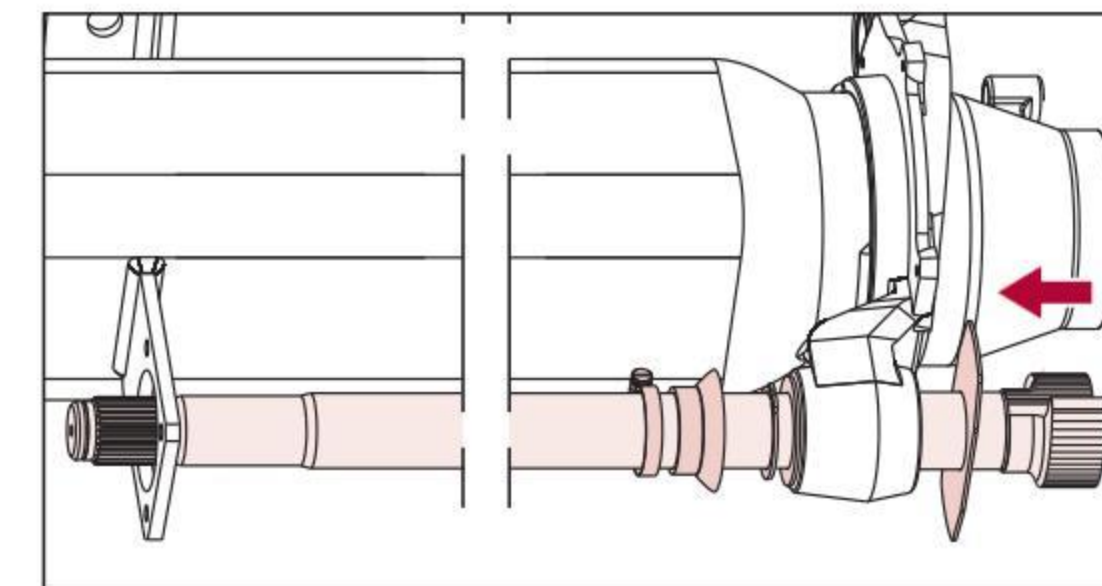
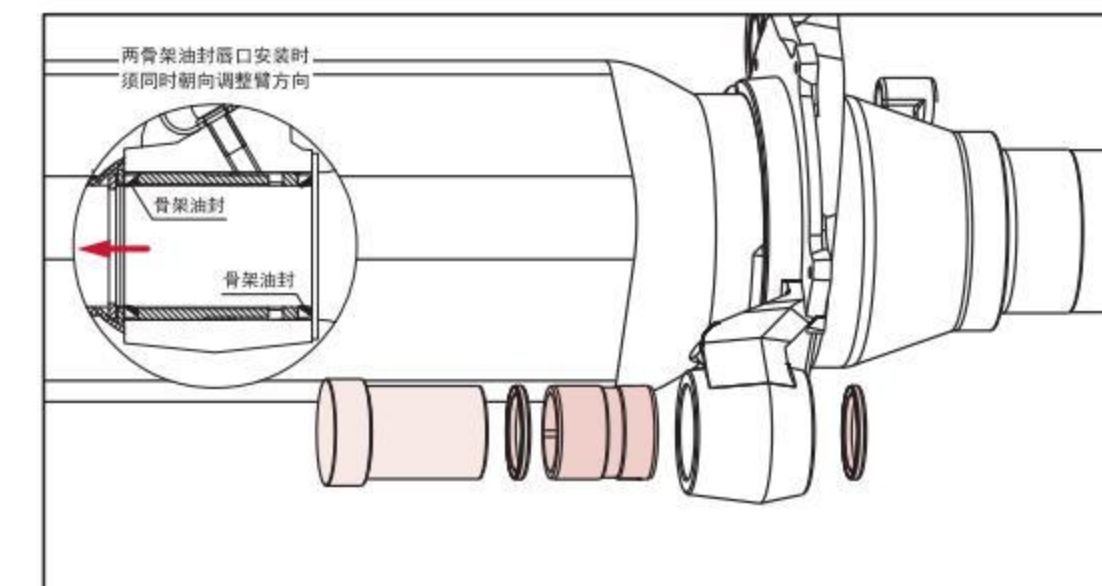
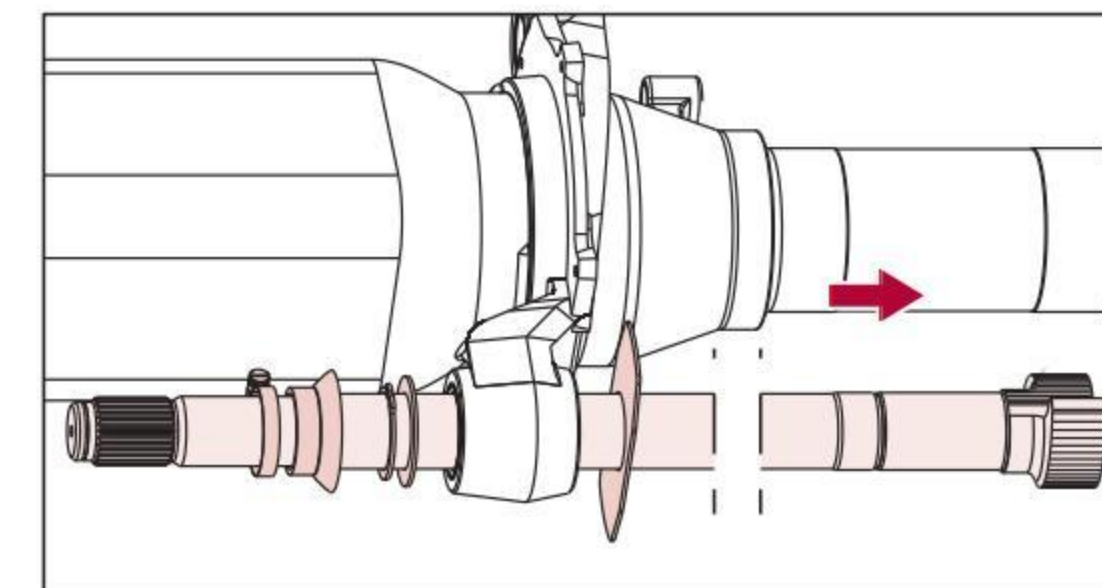
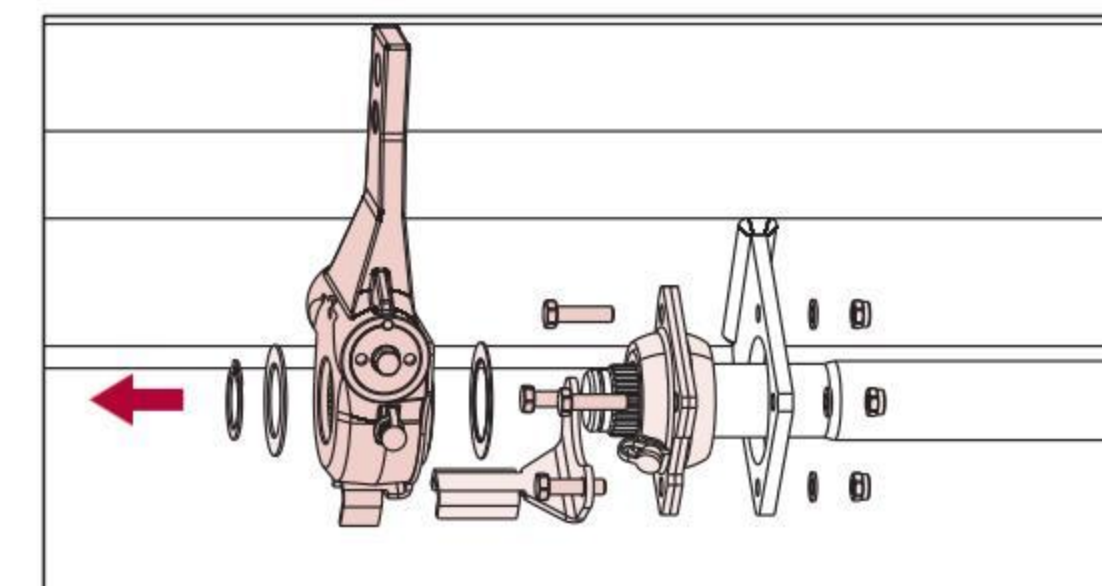
安装时，同样使用工装把新的衬套和骨架油封敲打到位。

依次安装凸轮轴、垫片、凸轮轴卡簧、凸轮轴挡尘盖和管夹。

装球面轴承总成，按20Nm力矩拧紧球面轴承总成的螺栓/母。

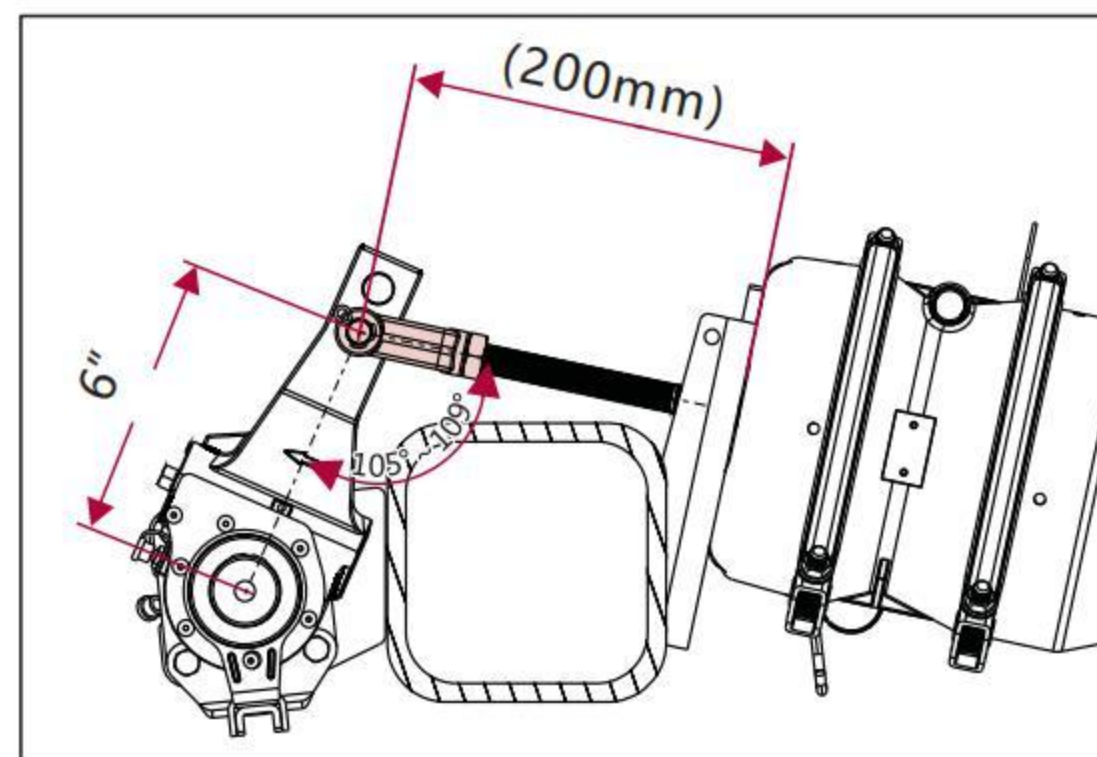
依次安装垫片、调整臂、垫片和调整臂卡簧。

选配：调整轮端的制动间隙后，把摩擦片磨损报警装置安装在凸轮轴花键上，其固定杆固定在调整臂的安装孔处。

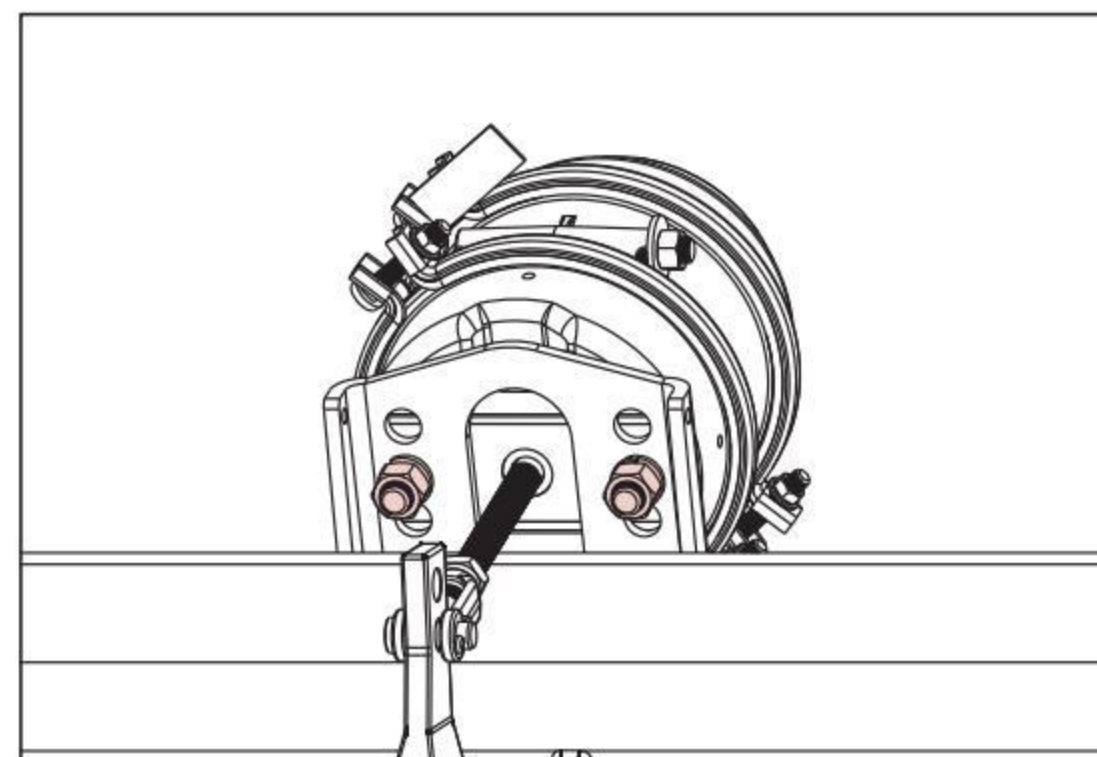


### 11. 气室部分

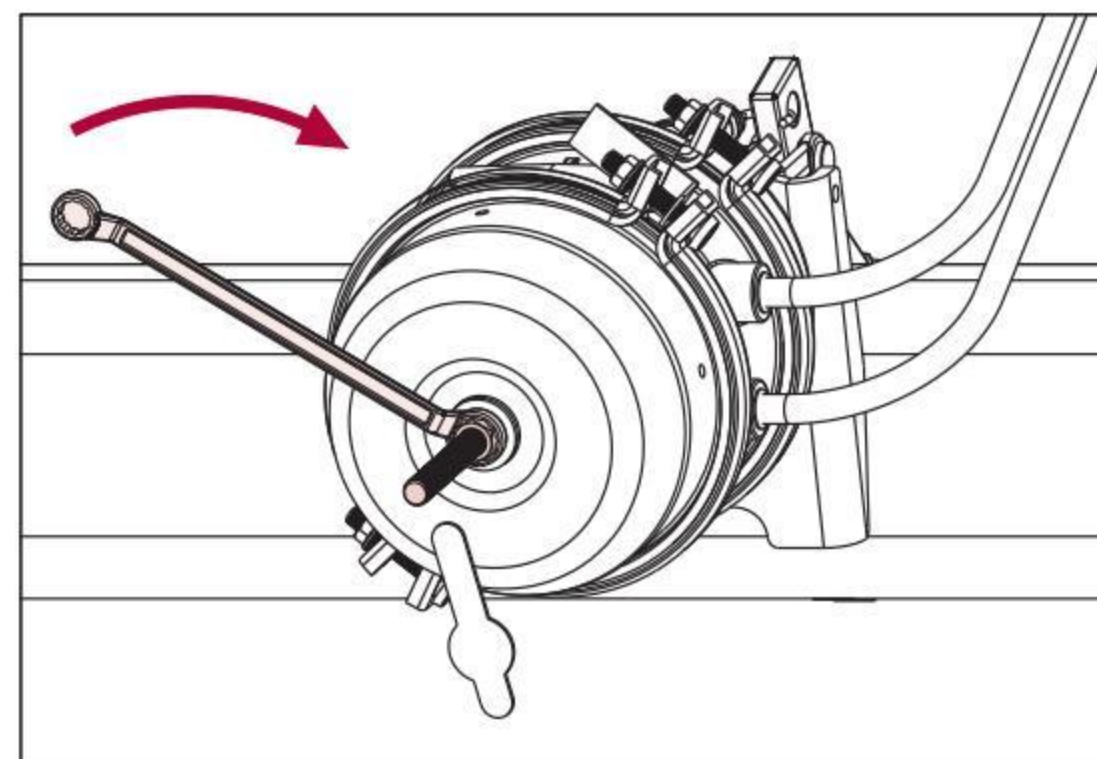
富华新一代车轴应选配气室推杆长度为200mm, 同时气室推杆的有效行程应 >64mm。



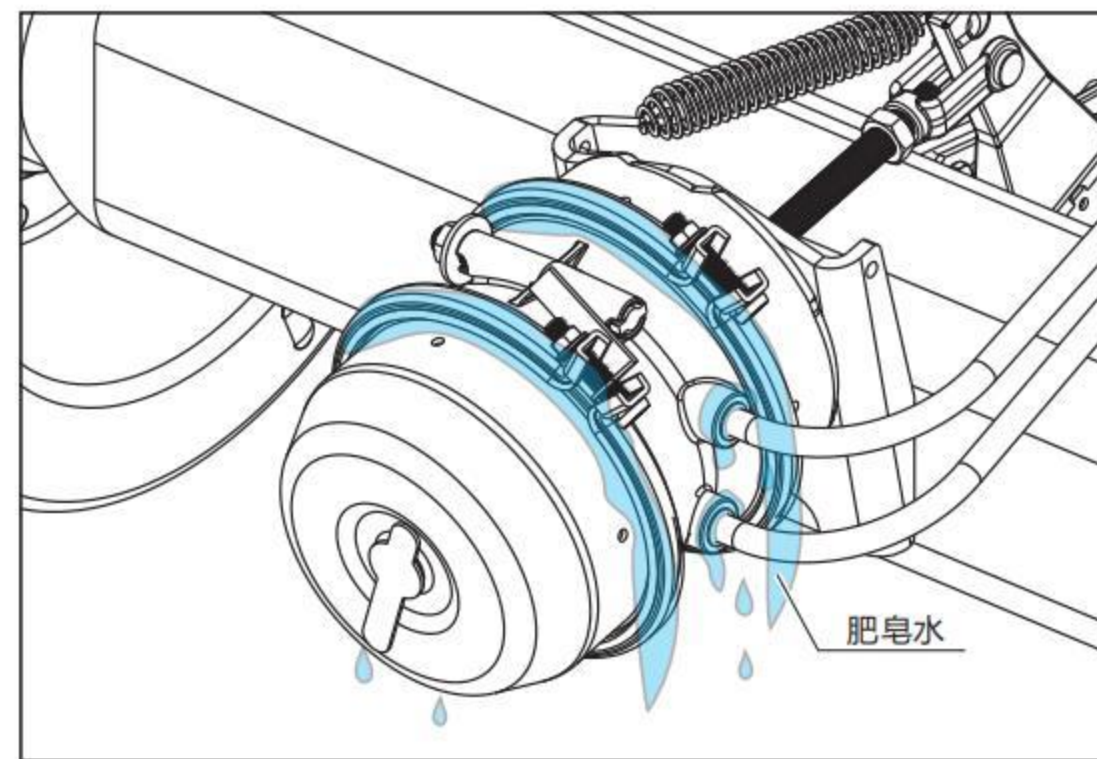
气室安装在轴体气室座上的B-B孔位上, 螺母拧紧力矩为200Nm。



应急环境下, 可以使用双气室的螺杆, 拧紧时压缩气室后腔的驻车弹簧, 从而取消车辆的驻车制动。



车轴常规维护时, 使用肥皂水测试气室的抱箍和气管接头处, 检查气室是否漏气。



### ✓ 行业领先的售后服务支持

**三个“5分钟”**

5分钟  
报修信息录入系统

5分钟  
系统派单

5分钟  
服务站与用户联系



富华在中国拥有27家办事处、8个产品及零件仓储中心、近400家服务站, 服务网点遍及全国。

24小时应急服务, 随时为用户排忧解难。富华全新的售后服务网上平台三个“5分钟”服务响应, 所有服务流程全程实时监控, 让您的车辆以最快的时间重新回到路上, 从而把停运时间和延时费用降到最低。



富华原厂售后零部件严格按照OEM标准生产, 确保满足原始性能要求, 确保您的车辆行走机构一如既往地安全可靠。

